

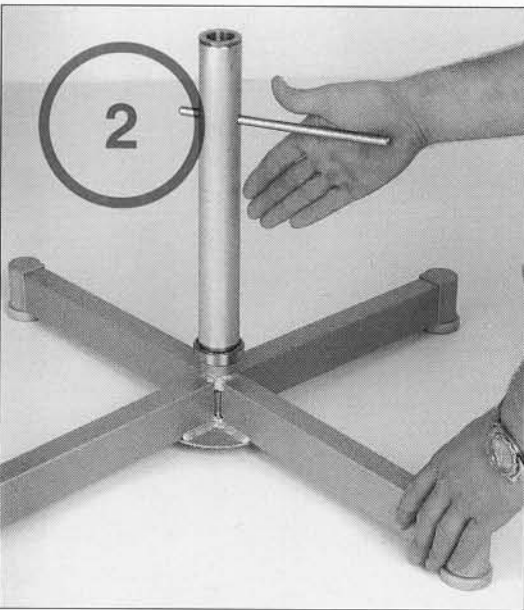
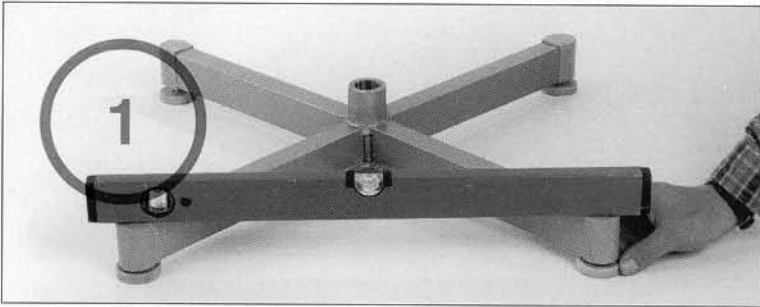
Montageanleitung
Installation instructions
Instructions de montage
Instruzioni di montaggio
Montagehandleiding
Instrukcja montażu
Instrucció de muntatge
Návod k montáži
Szerelési útmutató



Typ RE

Wichtig!
 Kunststoffhülsen mit beiliegendem
 Inbusschlüssel nur handfest anschrauben
 (nicht überdrehen!)

Evtl. Bodenunebenheiten lassen sich durch die Höhenversteller am Drehfuß ausgleichen.

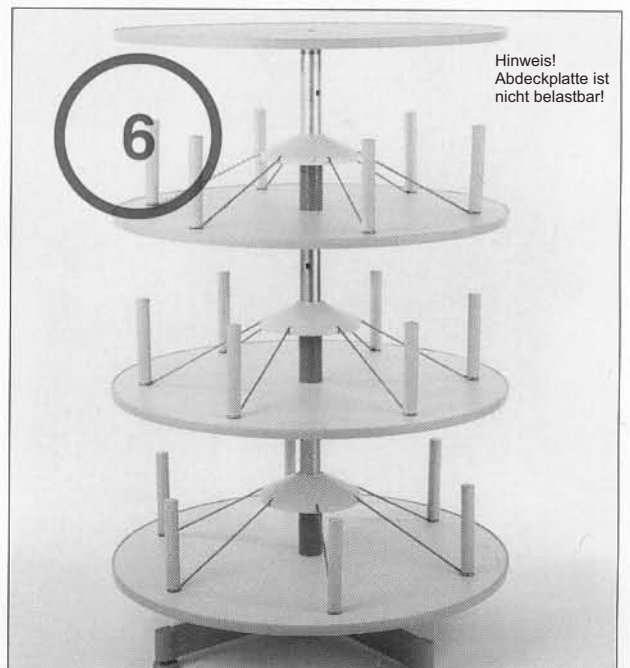
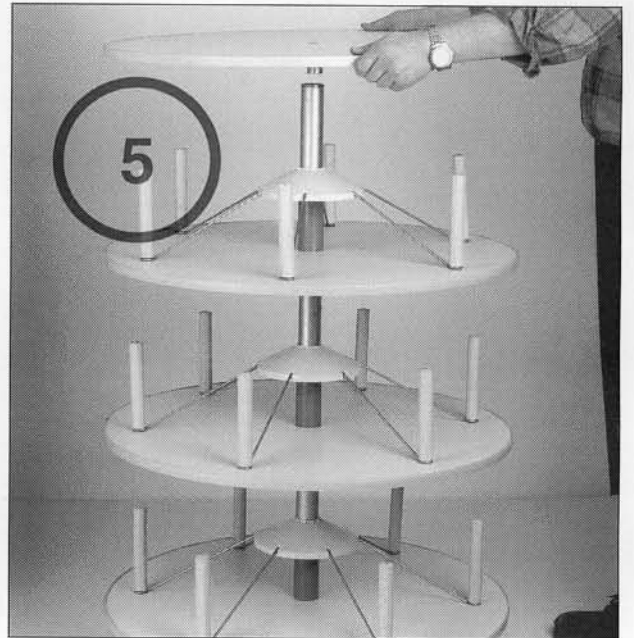
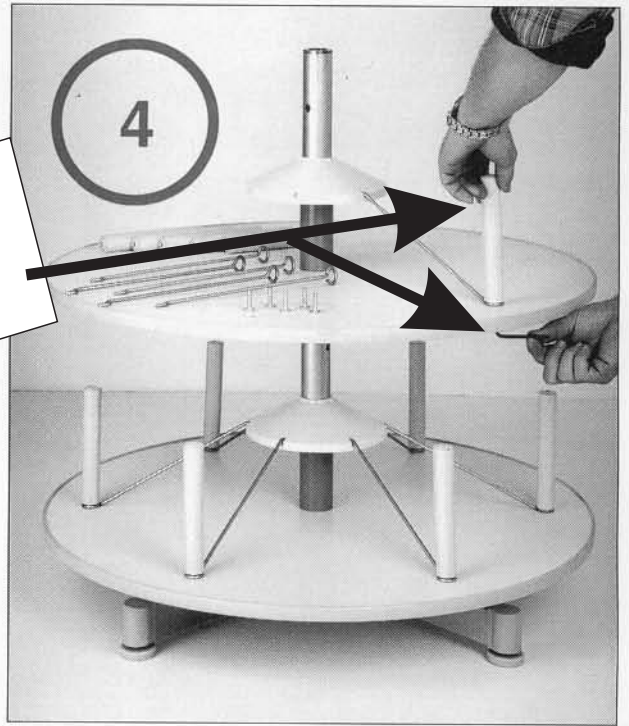


Achtung! Umleimerkante oben
Warning! Overlapping edge above
Attention! Bague de lisière en haut
Attenzione! Bordo del listello incollato in alto
Let op! Kantstuk boven
Uwaga! Krawędź klejona do góry
¡Atención! Rebordos de perfil de encolar arriba
Pozor! Hrana náklíčku nahore
Figyelem! Ragasztási él felül van



Mathias Reef GmbH
 D-51688 Wipperfürth

Belastung max. 85 kg je Etage / Max. Gesamtbelastung 510 kg.
 Der Artikel ist ausschließlich für Ordner geeignet.
 Ordner gegen Umstürzen sichern!
 Keine Veränderungen am Produkt vornehmen.
 Mängel (Defekte) unverzüglich fachgerecht beheben.
 Zul. Belastung nicht überschreiten und Standsicherheit nicht beeinträchtigen.



Hinweis!
 Abdeckplatte ist nicht belastbar!